

SPAI
KATOWICE

SPÓŁDZIELNIA PRACY AUTOMATYKÓW I INFORMATYKÓW

40-696 KATOWICE, ul. Asnyka 32

tel/fax. 032 710 22 39

e-mail: spai@spai.com.pl

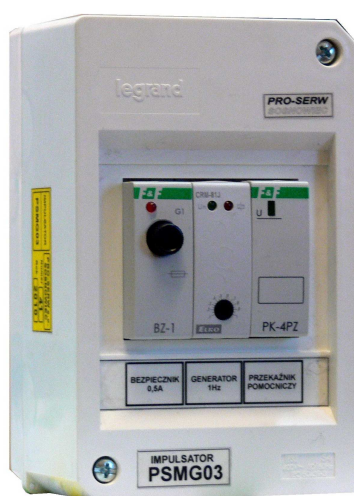
PRO-SERW s.c.
SOSNOWIEC

41-200 SOSNOWIEC, ul. Lipowa 11,
tel/fax: 32 269 81 18, tel: 32 291 68 41,

www.proserwsc.pl

e-mail: proserw.sc@gmail.com

IMPULSATOR PSMG 03



Zastosowanie

Impulsator **PSMG 03** przeznaczony jest do włączania lamp w dwukomorowych sygnalizatorach drogowych, w których wymagane jest świecenie naprzemienne lamp w obu komorach.

Duża ilość zestyków umożliwi przyłączenie do impulsatora kilku sygnalizatorów w różnych konfiguracjach.

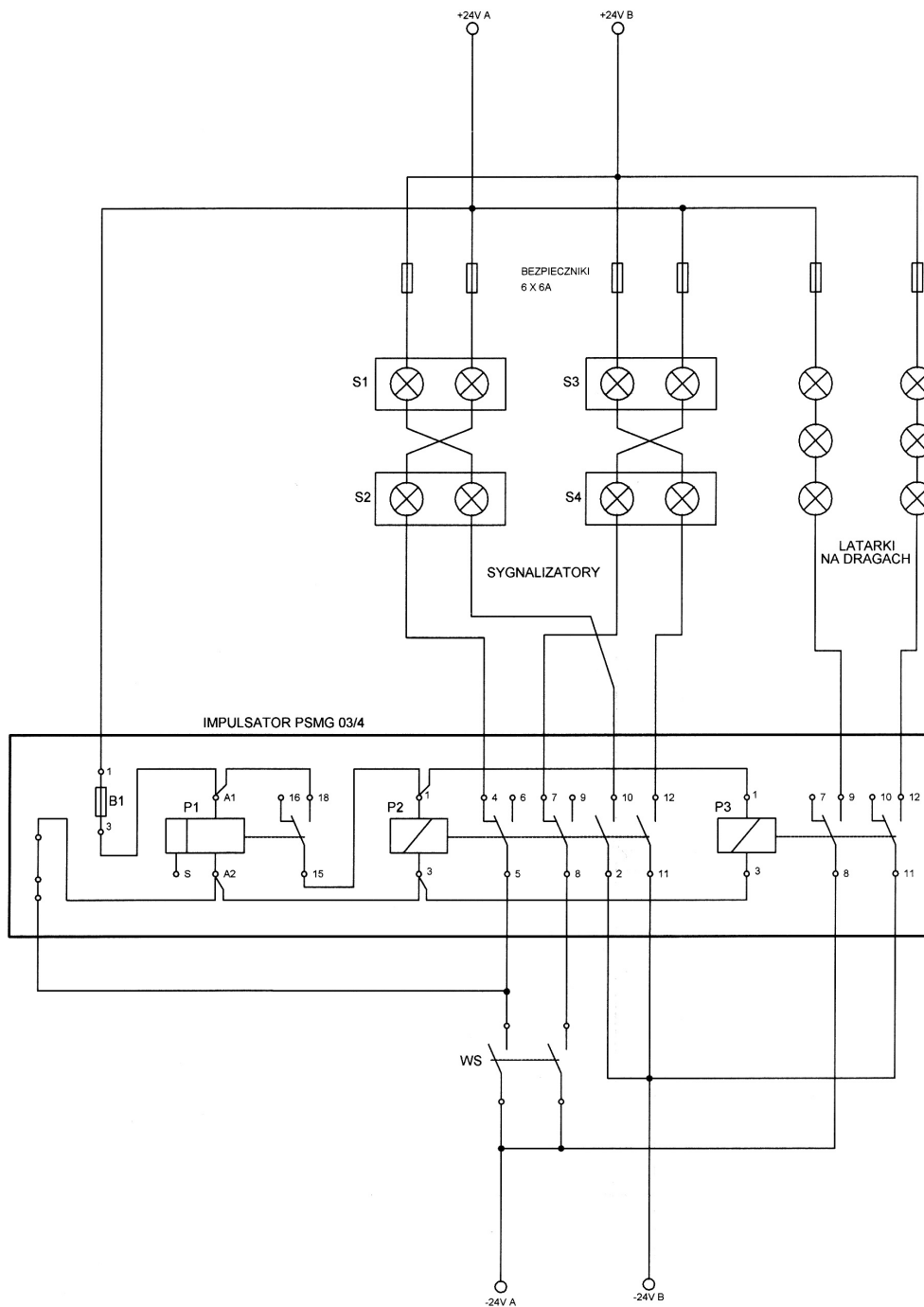
Impulsator może jednocześnie włączać miganie latarek na drogach.

Występuje w dwóch odmianach różniących się ilością zestyków:

- **PSMG 03/2 (2P + 2Z)**
- **PSMG 03/4 (4P + 2Z)**

Parametry elektryczne

Napięcie zasilania	24V DC
Pobór prądu	0,1A (max)
Częstotliwość impulsowania	60 imp/min
Znamionowy prąd obciążenia zestyku	8A



Przykładowe podłączenie PSMG 03/4

Zamówienia
kierować
na adres:

SPÓŁDZIELNIA PRACY AUTOMATYKÓW I INFORMATYKÓW

40-696 KATOWICE, ul. Asnyka 32

tel/fax. (32) 710 22 39,

www.spai.com.pl, e-mail: spai@spai.com.pl