

SPAI
KATOWICE

SPÓŁDZIELNIA PRACY AUTOMATYKÓW I INFORMATYKÓW

40-696 KATOWICE, ul. Asnyka 32

tel/fax. (32) 710 22 39

www.spai.com.pl e-mail: spai@spai.com.pl

PRO-SERW s.c.
SOSNOWIEC

41-200 SOSNOWIEC, ul. Lipowa 11,

tel/fax (32) 269 81 18, tel. (32) 291 68 41, e-mail: proserw@interia.pl

PS12

PULPIT STEROWNICZY DO NAPĘDÓW ROGATKOWYCH



Przeznaczenie

Pulpit sterowniczy, do zabudowania na zewnątrz pomieszczeń, przeznaczony jest do sterowania dwoma (PS12/02) lub czterema (PS12/04) napędami rogatkowymi typu JEGD.

Wyposażony jest w :

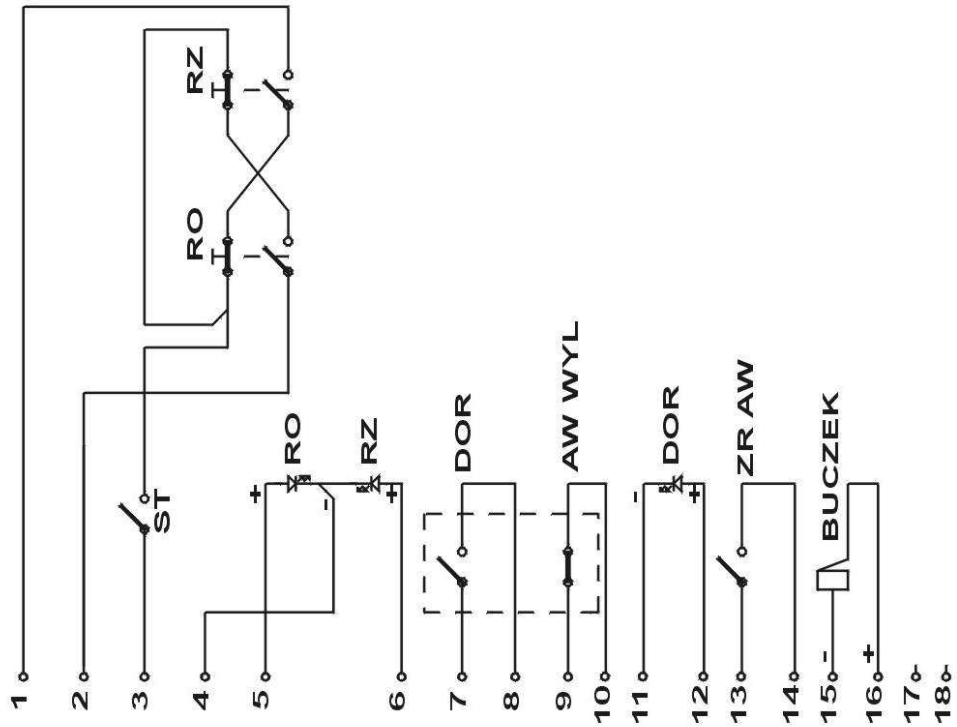
- przyciski sterujące – OTWIERANIE, ZAMYKANIE
- wskaźniki kontrolne położenia rogatek
- wskaźniki kontrolne - AWARIA ZASILANIA, KONTROLA ŚWIECENIA, CIĄGŁOŚĆ WŁÓKIEN (w zależności od zamówienia)
- przełącznik plombowany – OSTRZEGANIE DORAŻNE ze wskaźnikiem kontrolnym
- przełącznik plombowany – ZAMYKANIE AWARYJNE
- stacyjkę odcinającą zasilanie obwodów sterujących pracą normalną
- sygnalizator akustyczny podniesienia rogatek

Pulpit umieszczony jest w zamykanej szafce i zabezpieczony przed otwarciem przez niepowołane osoby śrubami z otworami do plombowania.

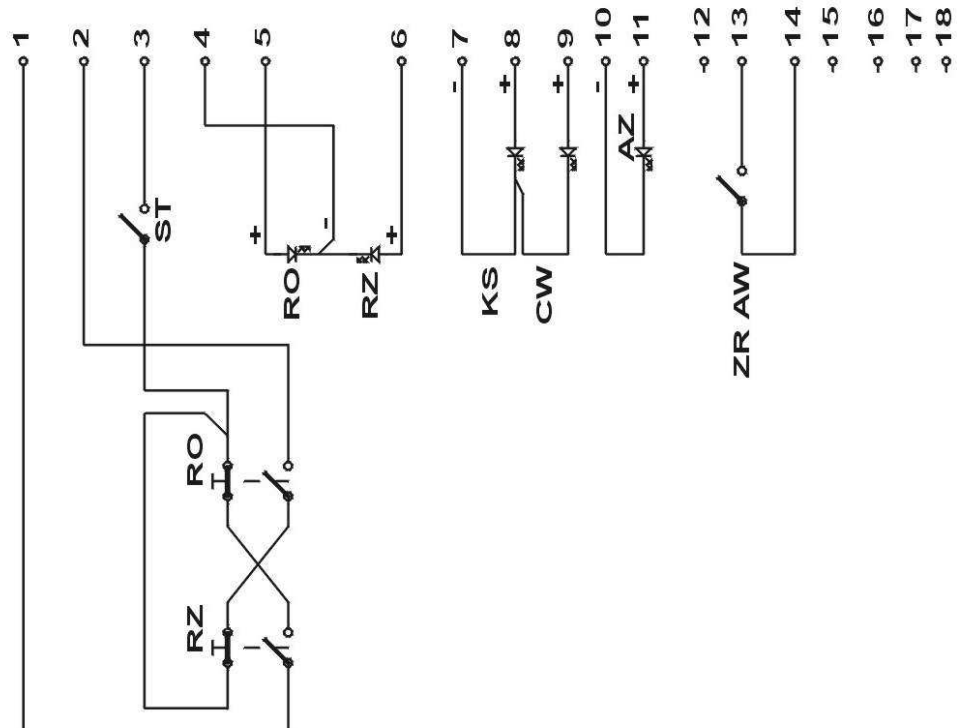
Konstrukcja mechaniczna umożliwia montaż szafki na specjalnej rurowej podstawie na zewnątrz pomieszczeń.

Schemat elektryczny pulpitu w maksymalnej konfiguracji:

A



B



Zamówienia
kierować
na adres:

SPÓŁDZIELNIA PRACY AUTOMATYKÓW I INFORMATYKÓW

40-696 KATOWICE, ul. Asnyka 32

tel/fax. (32) 710 22 39, e-mail: spai@spai.com.pl