

SPAI
KATOWICE

SPÓŁDZIELNIA PRACY AUTOMATYKÓW I INFORMATYKÓW

40-696 KATOWICE, ul. Asnyka 32
tel/fax. 032 710 22 39, tel. kolejowy 932 710 22 39
www.spai.com.pl e-mail: spai@spai.com.pl

PRO-SERW s.c.
SOSNOWIEC

41-200 SOSNOWIEC, ul. Lipowa 11,
tel/fax 032 266 08 61 w. 407,032 291 68 41 e-mail: proserw@interia.pl

PS11

PULPIT STEROWNICZY DO NAPĘDÓW ROGATKOWYCH



PS11/04



PS11/02

Przeznaczenie

Pulpit sterowniczy przeznaczony jest do sterowania dwoma (PS11/02) lub czterema (PS11/04) napędami rogatkowymi typu JEGD.

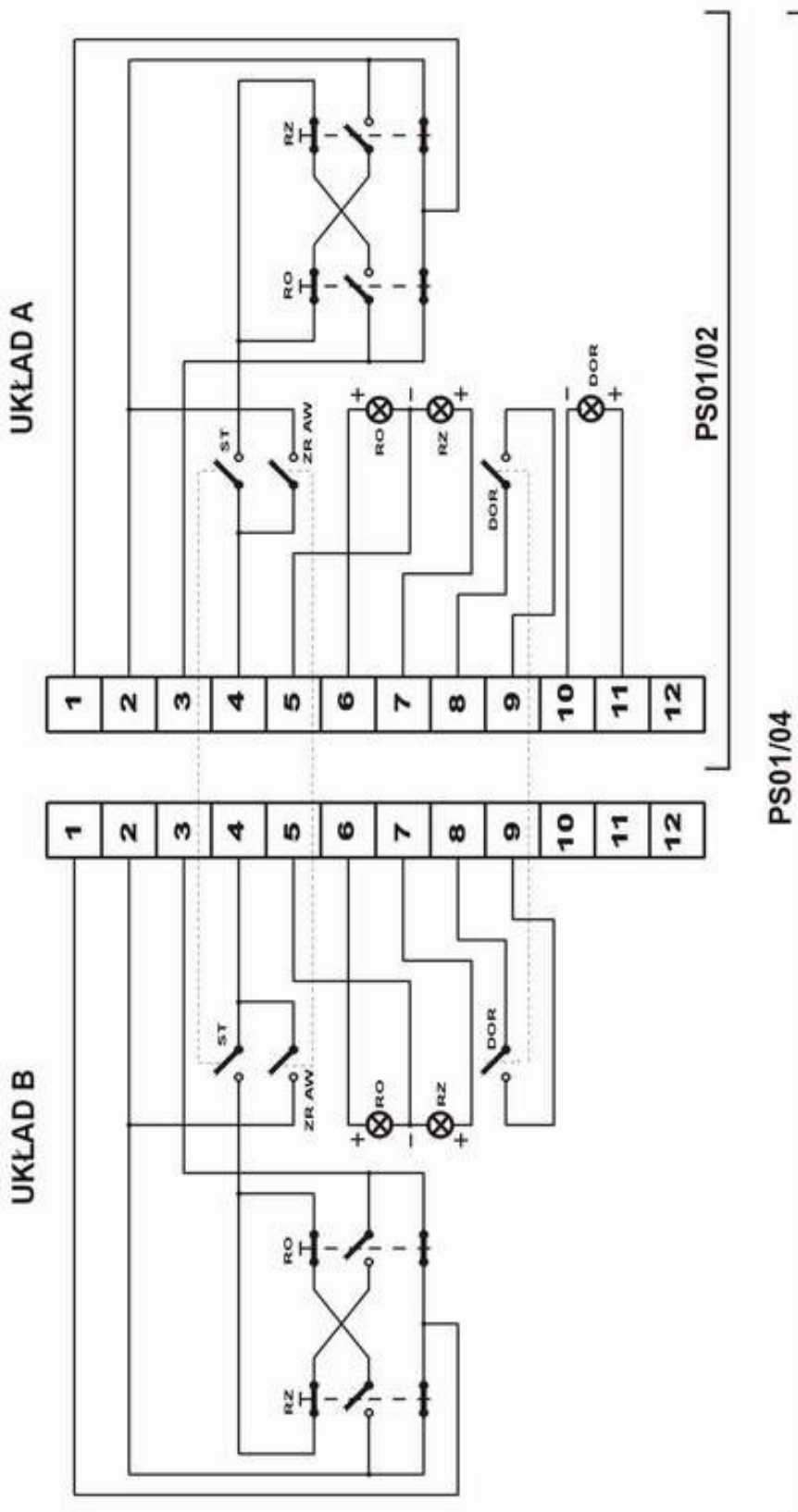
Wyposażony jest w :

- przyciski sterujące – OTWIERANIE, ZAMYKANIE
- wskaźniki kontrolne położenia rogatki
- przełącznik plombowany – OSTRZEGANIE DORAŻNE ze wskaźnikiem kontrolnym
- przełącznik plombowany – ZAMYKANIE AWARYJNE
- stacyjkę odcinającą zasilanie obwodów sterujących pracą normalną

Pulpit zabezpieczony jest przed otwarciem przez niepowołane osoby śrubami z otworami do plombowania.

Konstrukcja mechaniczna umożliwia montaż pulpitu na biurku lub na specjalnej rurowej podstawie wewnątrz pomieszczeń zamkniętych.

Schemat elektryczny:



Zamówienia
kierować
na adres:

SPÓŁDZIELNIA PRACY AUTOMATYKÓW I INFORMATYKÓW
40-696 KATOWICE, ul. Asnyka 32
tel/fax. 032 710 22 39, tel. kolejowy 710 22 39, e-mail: spai@spai.com.pl